

Temperatur Transducer

WIDERSTANDSENSOR

Artikelnummer: 101520

- Messbereich -65 °C ... +200 °C
- Stabsensor Ø 6,0 x 15 mm mit Bajonett-Adapter
- Bajonett-Adapter Ø 12,5 mm
- Pt100, 4-Leiter
- Kabellänge 2 m

SENSOR

Messwiderstand	Pt100, DIN EN 60751
Temperatur-Messbereich	-65 °C ... +200 °C
Art des Messwiderstands	Dünnschicht
Genauigkeitsklasse / Grenzabweichung	B / ±0,3 °C bei 0 °C

ELEKTRISCHER ANSCHLUSS

Beschaltung Pt100	4-Leiter
Anschlussart	Freie Enden

FORMFAKTOREN / MATERIAL

Schutzrohr	Ø 6,0 x 15 mm / 1.4571
Anschlusskabel	Ø 4,7 x 2000 mm
Aussenmantel	rostfreies Stahlgeflecht
Isolation Litze	PTFE

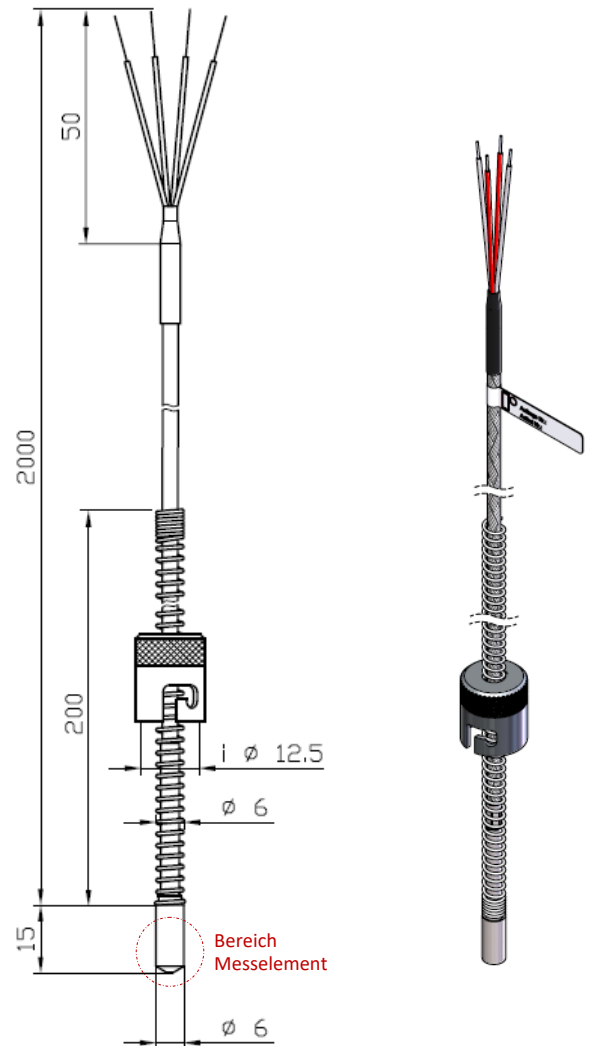
UMGEBUNGSBEDINGUNGEN

IP Schutzklasse	IP60
Einsatztemperatur Kabel	-65 °C ... +200 °C
Einsatztemperatur Messstelle	-65 °C ... +200 °C

HINWEISE

Der Definitionsbereich der Klasse B liegt für Dünnschicht-Sensorelemente zwischen -50 °C ... +500 °C.

MASSZEICHNUNG



ELEKTRISCHER ANSCHLUSS

