

# Temperatur Transducer

## THERMOELEMENT

Artikelnummer: 101574

- Messbereich -200 °C ... +920 °C
- Stabsensor  $\varnothing$  1,5 x 100 mm
- Thermoelement Typ K
- Kabellänge 2 m
- Thermo-Stecker Typ IM-K-M

### SENSOR

Thermoelement	Typ K, DIN EN 60584-1
Temperatur-Messbereich	-200 °C ... +920 °C
Messstelle	isoliert
Genauigkeitsklasse / Grenzabweichung	Klasse 1 / $\pm 1,5$ °C bei 0 °C

### ELEKTRISCHER ANSCHLUSS

Anschlussart	Thermo-Stecker Typ IM-K-M
--------------	---------------------------

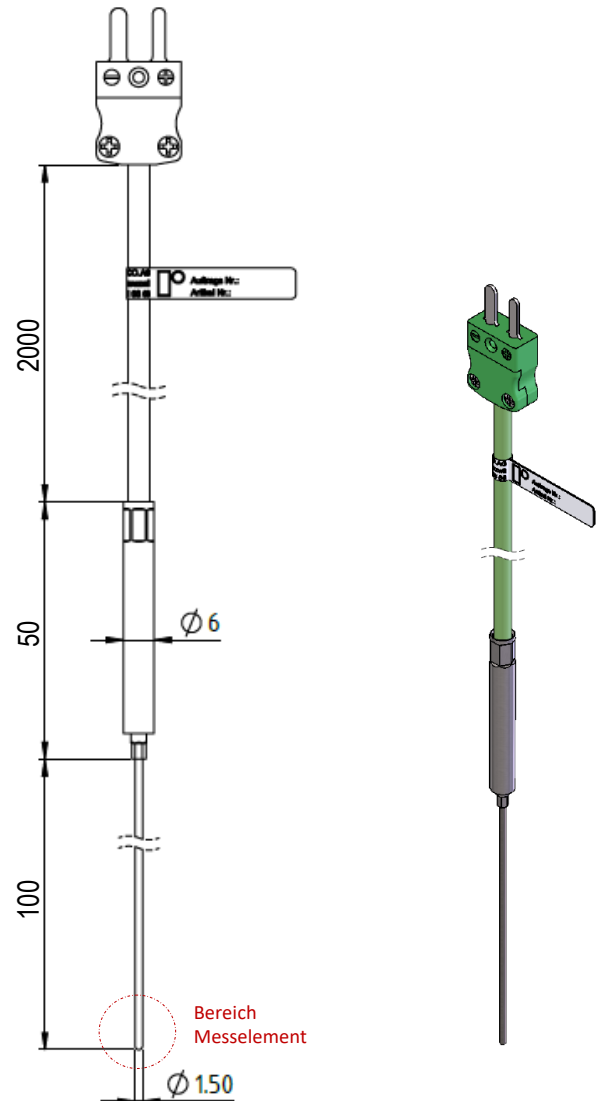
### FORMFAKTOREN / MATERIAL

Schutzrohr	$\varnothing$ 1,5 x 100 mm / Inconel 600
Anschlusskabel	$\varnothing$ 4,2 x 2000 mm
Aussenmantel	PVC

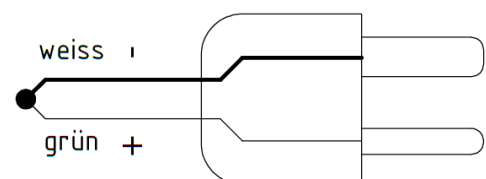
### Umgebungsbedingungen

IP Schutzart	IP65 (exkl. Steckerbereich)
Einsatztemperatur Stecker	-30 °C ... +220 °C
Einsatztemperatur Kabel	-20 °C ... +80 °C
Einsatztemperatur Messstelle	-200 °C ... +920 °C

### MASSZEICHNUNG



### ELEKTRISCHER ANSCHLUSS



### HINWEISE

Für Thermoelement Typ K ist die Klasse 1 definiert im Bereich -40°C ... +1000 °C