

Temperatur Transducer

THERMOELEMENT

Artikelnummer: 100306

- Messbereich -60 °C ... +350 °C
- Thermoleitung \varnothing 1,3 / 0,9 mm (oval)
- Thermoelement Typ K
- Thermo-Stecker Typ IM-K-M
- Kabellänge 2 m

SENSOR

Thermoelement	Typ K, DIN EN 60584-1
Temperatur-Messbereich	-60 °C ... +350 °C
Messstelle	unisoliert
Genauigkeitsklasse / Grenzabweichung	Klasse 1 / $\pm 1,5$ °C bei 0 °C

ELEKTRISCHER ANSCHLUSS

Anschlussart	Thermo-Stecker Typ IM-K-M
--------------	---------------------------

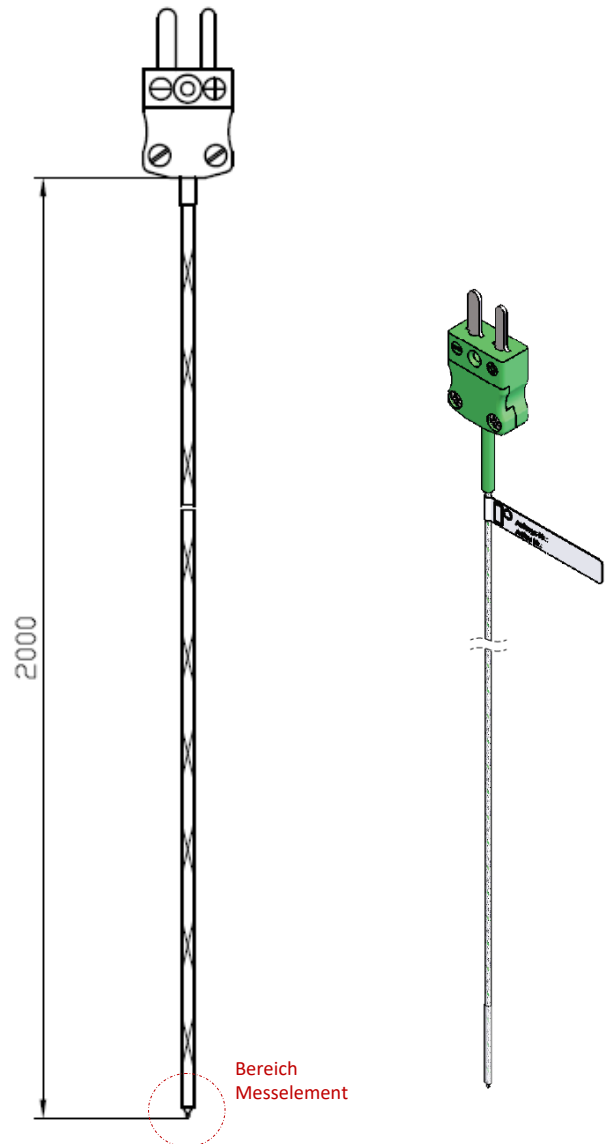
FORMFAKTOREN / MATERIAL

Thermoleitung	\varnothing 1,3 / 0,9 (oval) x 2000 mm
Leiterisolation	Glasseide getränkt, imprägniert
Aussenmantel	Glasseide getränkt, imprägniert

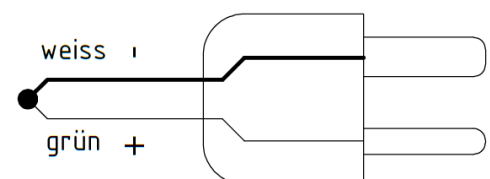
UMGEBUNGSBEDINGUNGEN

IP Schutzart	IP00
Einsatztemperatur Stecker	-30 °C ... +220 °C
Einsatztemperatur Kabel	-60 °C ... +350 °C
Einsatztemperatur Messstelle	-60 °C ... +350 °C

MASSZEICHNUNG



ELEKTRISCHER ANSCHLUSS



HINWEISE

Für Thermoelement Typ K ist die Klasse 1 definiert im Bereich -40°C ... +1000 °C