

Temperatur Transducer

WIDERSTANDSENSOR

Artikelnummer: 101544

- Messbereich -50 °C ... +200 °C
- Stabsensor \varnothing 6,0 x 185 mm mit Gewinde G1/2"
- Pt100, 3-Leiter
- Kabellänge 2 m

SENSOR

Messwiderstand	Pt100, DIN EN 60751
Temperatur-Messbereich	-50 °C ... +200 °C
Art des Messwiderstands	Dünnschicht
Genauigkeitsklasse / Grenzabweichung	B / $\pm 0,3$ °C bei 0 °C

ELEKTRISCHER ANSCHLUSS

Beschaltung Pt100	3-Leiter
Anschlussart	Freie Enden

FORMFAKTOREN / MATERIAL

Stabsensor	\varnothing 6,0 x 185 mm / 1.4571
Gewinde	G 1/2" x 15 mm / SW24
Anschlusskabel	\varnothing 4,7 x 2000 mm
Aussenmantel	Silikon
Isolation Litzen	PTFE

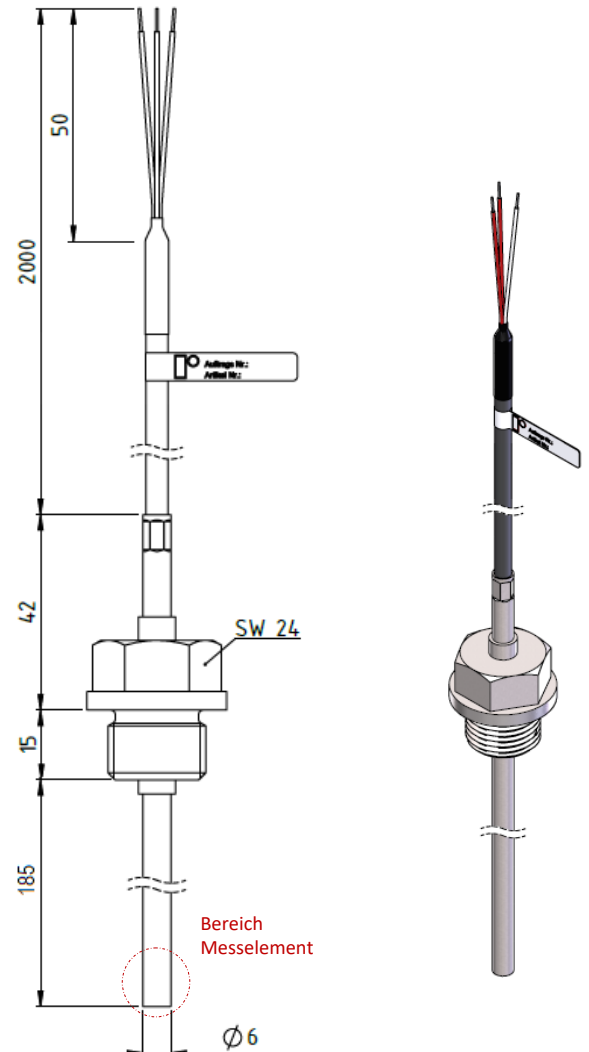
UMGEBUNGSBEDINGUNGEN

IP Schutzklasse	IP65
Einsatztemperatur Kabel	-50 °C ... +200 °C
Einsatztemperatur Messstelle	-50 °C ... +200 °C

HINWEISE

Der Definitionsbereich der Klasse B liegt für Dünnschicht-Sensorelemente zwischen -50 °C ... +500 °C.

MASSZEICHNUNG



ELEKTRISCHER ANSCHLUSS

